



SPIRALBEHOLDERE

08:010-1209



Manual

Fjern-/centralvarme 60, 110 og 160 l

Type 6220, 6440, 6441, 6050, 6051,

2440, 2443, 2623, 2643, 2653 og 5171

Centralvarmebeholder

60 l

Type 6220

METRO nummer: 126221030
VVS nummer: 371981006

Type 2623

METRO nummer: 126231030
VVS nummer: 371983006

110 l

Type 5171 rør op

METRO nummer: 125179030
VVS nummer: 371981100

110 l

Type 6440

METRO nummer: 126441030
VVS nummer: 371981011

Type 6440 med analog termometer

METRO nummer: 126441601
VVS nummer: 371981021

Type 6441 uden kabinet

METRO nummer: 126419030
VVS nummer: 371980010

Type 2440 rør op

METRO nummer: 124401040
VVS nummer: 371981041

Type 2643

METRO nummer: 126431030
VVS nummer: 371983011

Type 2443 rør op

METRO nummer: 124431040
VVS nummer: 371983041

160 l

Type 6050

METRO nummer: 126051030
VVS nummer: 371981016

Type 2653

METRO nummer: 126531030
VVS nummer: 371983016

Fjernvarmebeholder

60 l

Type 6220

METRO nummer: 126221060
VVS nummer: 371982006

Type 6220 med analog termometer

METRO nummer: 126221601
VVS nummer: 371982026

100 l

Type 5171 rør op

METRO nummer: 125179060
VVS nummer: 371982100

110 l

Type 6440

METRO nummer: 126441060
VVS nummer: 371982011

Type 6440 med analog termometer

METRO nummer: 126441602
VVS nummer: 371982041

Type 6440 med digital termometer

METRO nummer: 126441603
VVS nummer: 371981021

Type 6441 uden kabinet

METRO nummer: 126419060
VVS nummer: 371980011

160 l

Type 6050

METRO nummer: 126051060
VVS nummer: 371982016

Type 6050 med analog termometer

METRO nummer: 126051602
VVS nummer: 371982046



Type 6441



Type 6220, 6440, 6050



Type 5171



Type 6220, 6440, 6050



Type 2440, 2443

Indholdsfortegnelse

Transport	4
Placering	4
Stregtegning	5
VVS montering	6
El montering	9
Brugervejledning	10
Vedligeholdelse	11
Fejlfinding	13
Overensstemmelseserklæring	14
Garantibestemmelser	15

Transport

Undersøg straks ved modtagelse om vandvarmeren er hel og ubeskadiget. Hvis ikke, skal det anmeldes til transportfirmaet med det samme. Al forsendelse er på modtagers ansvar medmindre andet er aftalt.

Placering

Installationen af vandvarmeren må kun foretages af en autoriseret VVS installatør og i henhold til Bygningsreglementet.

Vandvarmeren med tilhørende rør skal placeres frostfrit. Vandvarmeren placeres nær vandtilførslen, ved det mest benyttede tapsted og i nærheden af gulv afløb. Det skal sikres, at der er plads til vedligeholdelse og service.

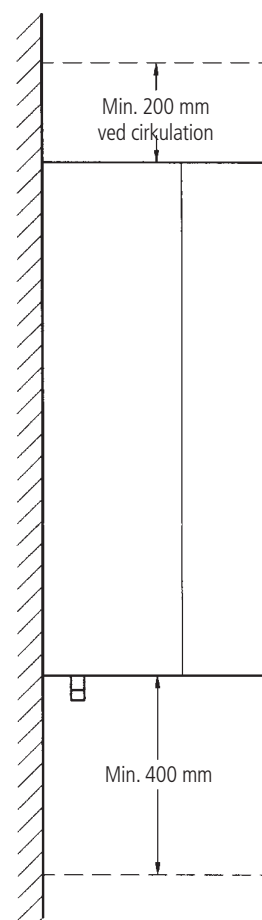
Vigtigt

Vær opmærksom på, at væggen skal kunne bære beholderen inkl. vand.

For de væghængte modeller skal afstanden til gulv være min. 400 mm og afstanden til loft bør være min. 200 mm. Ved ophængning af vandvarmeren skal de medleverede ophængsbeslag benyttes.

Svage vægge som fx gips eller letbeton kan kræve en anden montering end ophængsbeslag, fx med et H-stativ (købes som tilbehør).

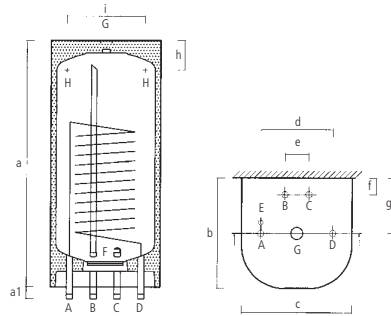
Til vandvarmere på 60 til 160 liter kan monteres et stativ med justerbare fødder, der gør det muligt at stille vandvarmeren vandret på fast, plant gulv (købes som tilbehør). Der kan eftermonteres pladesæt.



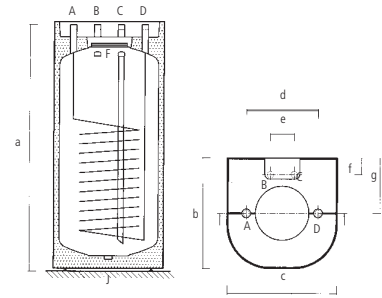
Stregtegning

- A Varmespiral ind
- B Afgang varmt vand
- C Tilgang koldt vand
- D Varmespiral ud
- E Udluftningskrue
(kun ved 3/4" varmeveksler)
- F Flange med 3/8" dyrør
- G Muffe 3/4" m. prop (evt. cirkulation)
- H Huller i ophængsbeslag
- J Nippel 3/4" (for aftapning)
- L Justerbar ben
- M Huller til evt. ophængsbeslag

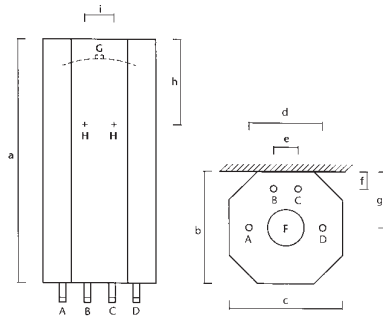
Type 6220, 2623, 6440, 2643, 6050, 2653
60-110-160 liter med kabinet



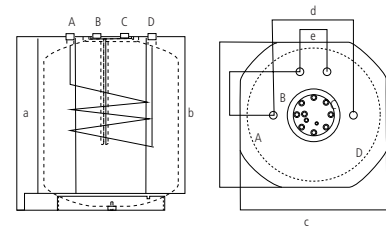
Type 2440, 2443
110 liter med kabinet



Type 6441
110-150 liter uden kabinet



Type 5171
100 liter uden kabinet



Målskitse

Alle mål er angivet i mm.

Type	Rør	Liter	a	a1	b	c	d	e	f	g	h	i
6220, 2623	↓	60	875		390	390	280	100	65	195	175	255
6440, 2643	↓	110	1030	40	460	460	300	100	70	230	175	255
6050, 2653	↓	160	1400	40	460	460	300	100	70	230	175	255
2440, 2443	↓	110	1030		460	460	300	100	70	230		
6441	↑	110	1000	40	460	460	300	100	70	230	250	120
5171	↑	100	646		540	540	300	100				

VVS montering

Bemærk følgende ved installation

Installationen af vandvarmeren må kun foretages af autoriseret VVS-/el-installatør og i henhold til Bygningsreglementet.

- Installationerne skal overholde Bygningsreglementet samt alle andre relevante regulativer og bestemmelser, herunder krav til el- og vandinstallationen.
- Tjek alle tekniske data og informationer på dataskiltet.
- Sørg for, at alt tilbehør er taget ud af indpakningen.
- Det skal sikres, at der er nem adgang til vandvarmeren.
- Før tilslutning skal vandrørene renses grundigt igennem.
- Der skal altid foretages en trykprøvning med 10 bar vandtryk, når vandvarmeren er udskiftet, eller der har været udført service på de trykbærende dele af vandvarmeren.
- Vandvarmeren må aldrig udsættes for vandtryk som overstiger 1 MPa (10 bar).
- Vandvarmeren er forsynet med nylonbøsning i koldt vandstilslutningen og pexrør i varmt vandstilslutningen. Disse dele beskytter emaljebelægningen og skal ikke fjernes.

Det påhviler installatøren at instruere forbrugeren om vandvarmerens funktion, pasning og bortskaffelse.

Godkendelser

VA-nr. 3.21/DK 18563

Godkendt af DEMKO

	Varmtvandsbeholder	Varmeveksler
Prøvetryk	13 bar	21 bar
Drifttryk	10 bar	16 bar

Risiko for korrosion

METRO THERM varmtvandsbeholdere er opbygget i emaljeret stål og beskyttet af en magnesium anode.

Hvis tilslutninger og det videre rørsystem er udført i kobber eller rustfrit stål, kan det medføre en risiko for galvanisk korrosion ved tilslutningerne.

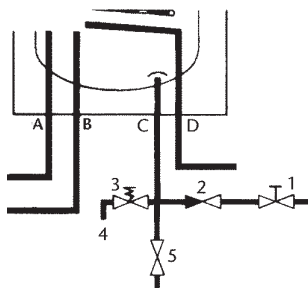
Risikoen for galvanisk korrosion kan minimeres ved at benytte et PEX-rørs overgangsstykke mellem beholder og rørinstallationen. Fejl, der opstår på baggrund af ovennævnte, er uden for METRO THERM garanti.

Brug af blødgjort vand i METRO THERM beholder

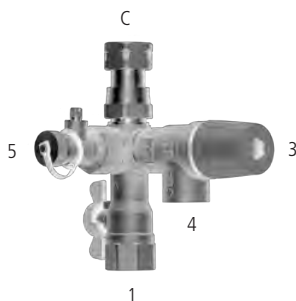
Der kan bruges blødgjort vand på saltbasis i en METRO THERM varmtvandsbeholder. Dog skal ledningsevnen holdes under 100 mS/m (millisimens pr. m), for at anoden kan anvendes. Vandets pH værdi skal ligge mellem 6 og 9, og kloridindholdet skal være under 250mg Cl/l. Overskrides denne ledningsevne bliver anodestrømmen for høj, og anoden nedbrydes derfor for hurtigt. Det bevirker, at vandet kan begynde at lugte grimt. For at afhjælpe dette, kan det være nødvendigt at fjerne anoden, men herved bortfalder METRO THERM 5 års korrosionsgaranti på inderbeholderen.

Der må **ikke** benyttes demineraliseret vand (dobbelt ion-byttet), da beholderen vil ætse op på kort tid. Demineraliseret vand kaldes også totalt afsaltet vand og de-ioniseret vand.

1. Vandtilgang (koldt) 3/4" afspærringsventil
2. Kontraventil (indbygget)
3. Sikkerhedsventil
4. Overløb 3/4"
5. Tømmehane
- B Varmt vand ud 3/4"
- C Koldt vand ind 3/4"



Figur 1



Figur 2

For at lette monteringen anbefales det at benytte METRO THERMS' sikkerhedsaggregat, der indeholder sikkerhedsventil, kontraventil, tømmeventil og afspærringsventil.

Montering som trykbeholder

Vandvarmeren kan monteres som trykbeholder med afspærrings-, kontra- og sikkerhedsventil. Vandvarmeren skal forsynes med en sikkerhedsventil, der overholder Arbejdstilsynets anvisninger. Sikkerhedsventilens åbningstryk skal være på 10 bar.

Sikkerhedsaggregat

Sikkerhedsventilen og kontraventilen skal placeres som vist på figur 1.

- Sikkerhedsventilen skal være anbragt på koldt vandtilgangen i nærheden af beholderen og let tilgængelig for eftersyn og afprøvning/aktivering af ventil for at modvirke tilkalkning.
- Forbindelsesrøret mellem sikkerhedsventilen og beholderen samt overløbet fra sikkerhedsventilen må ikke kunne afspærres. Lysningen skal være min. 3/4" (20 mm).
- Overløbet skal udmunde synlig og frit til afløb. Overløbet må af hensyn til frost ikke føres ud i det fri.
- Sikkerhedsventilen skal mindst kunne afblæse vandvarmerens mærkeeffekt. Ved brug af METRO THERM sikkerhedsaggregat (figur 2) er dette krav opfyldt.

METRO THERM sikkerhedsaggregat (figur 2) kan benyttes til vandvarmere på max. 10 kW for 10 bar og max. 300 liter. Sikkerhedsaggregatet skal placeres som vist på figur 1.

Da vandet udvider sig under opvarmning (ca. 2%), skal sikkerhedsventilen dryppe, når opvarmningen sker.

Når vandvarmeren fyldes (eller tømmes), skal der være mulighed for udluftning fx ved at åbne en varmtvandshane.

VVS montering

Montering af cirkulation

I toppladen findes en plastprop. Under denne (i isoleringen) findes en muffe (3/4" indv. RG) med prop (NV 27).

Tvungen cirkulation

Vi anbefaler tvungen cirkulation med pumpe. Der bør monteres et cirkulationssæt (leveres som tilbehør). Cirkulationssættet består af et emaljeret forlængerrør til montering i toppen af vandvarmeren og et PEX-rør, der monteres i vandvarmeren.

Naturlig cirkulation

Skal vandvarmeren tilsluttes naturlig cirkulation, skal varmtvandsafgangen tilsluttes i toppen af vandvarmeren. Cirkulationsledningen tilsluttes varmtvandsafgangen i bunden og PEX-røret i varmtvandsafgangen afkortes til 2/3" længde.

Bemærk

Forbrugeren skal være opmærksom på varmetabet fra cirkulationstrengen, og de deraf øgede driftsudgifter. Cirkulationen kan med fordel styres af et tidsur.

Brugsvandscirkulation kan påvirke afkølingen og dermed få en negativ indflydelse på økonomien ved fjernvarmeinstallationer.



El montering

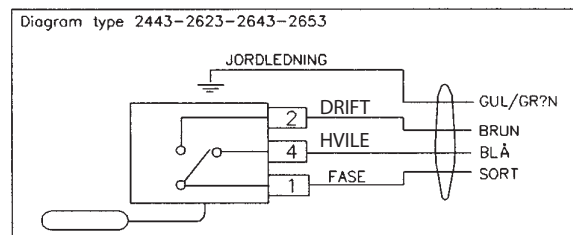
Husk, inden strømmen tilsluttes, skal vandvarmeren være fyldt med vand.

El-tilslutning må kun foretages af autoriseret el-installatør.

Vandvarmeren er i stænktæt IP24 udførelse og skal altid ekstrabeskyttes i henhold til LVD-direktivet.

Termostaten kan bryde 15A/400V.

Type 2443, 2623, 2643 og 2653



Brugervejledning

Læs denne manual grundigt før installation og ibrugtagning af vandvarmeren.

Sikkerhedsforeskrifter

Installation, første aktivering og vedligeholdelse af dette produkt, må kun udføres af autoriseret VVS-/el-installatør, som vil være ansvarlig for overholdelse af gældende standarder og installationsregulativer. Vi påtager os intet ansvar for skader, som er forårsaget ved ikke at overholde sikkerhedsforeskrifterne.

Styring ved fjernvarme type 5171-6220-6440-6441 og 6050 3/8" spiral

Brugsvandtemperaturen styres med en termostatventil med føleren placeret i toppen af vandvarmerens dykrør.

Husk at sørge for, at føleren har den rigtige orientering (se fabrikantens anvisninger).

Styring med termostatventil giver den hurtigste opvarmning og sikrer den ønskede brugsvandstemperatur. Ved valg af styringsventil skal ventilfabrikantens anvisninger følges.

Vi fraråder brug af returventil, da man ikke har styr på beholdertemperaturen.

Bemærk, at der i forbindelse med lav fremløbstemperatur og brugsvandcirkulation kan opstå uheldige temperaturforhold, der kan forhindre en effektiv styring med returløbsventil. Da trykket i fjernvarmeledningen altid svinger, vil det i de fleste tilfælde give en bedring styring, hvis der monteres en differenstrysregulator over ventilen. Men det er lokale forhold, som afgør dette.

Styring ved centralvarme (olie, gas og fastbrændsel) type 2440, 6220, 6440, 5171 og 6050

Ved centralvarme hvor der ikke er krav til afkøling, skal der normalt vælges en beholder med 3/4" spiral. Brugsvandtemperaturen styres med en termostatisk ventil med føleren monteret i toppen af vandvarmerens dykrør.

Kedel med brugsvandsprioritering type 2443, 2623, 2643 og 2653

Har kedlen brugsvandsprioritering skal der vælges en vandvarmer med indbygget termostat. Termostaten er spændingsløs og giver signal til kedlen, når brugsvandstemperaturen kommer under den indstillede temperatur. Termostaten kan indstilles til mellem 5-70°C.

Bortskaffelse

Produktet skal bortskaffes på den mest miljørigtige måde. Privatpersoner skal ved bortskaffelse af produktet følge kommunens affaldsregulativer for bortskaffelse fra privat husholdning.

Vedligeholdelse

Udvendig rengøring

Beholderen må kun aftørres med en fugtig klud. Der kan anvendes vindues- og glaspudseprodukter, men ikke skurepulver eller lakopløsende kemikalier. Læs altid brugsvejledning på rengøringsmidlet.

Sikkerhedsventilen

Kontroller mindst to gange årligt, at sikkerhedsventilen fungerer. Ved afprøvningen skal der strømme vand ud.

Kalk

I områder med kalkholdigt vand vil der udfældes kalk i vandvarmeren. Kalken vil normalt fæstne sig på dyrkrøret omkring varmelegemet og på spiralen. Kalkaflejninger på varmespiralen vil betyde en nedsat virkningsgrad, hvorimod at kalkaflejninger på varmelegemet ikke har betydning for virkningsgraden, men kan medføre, at varmelegemet brænder over på sigt. Kalkudfældningen øges kraftigt ved temperaturer over 55°C, hvilket yderligere kan besværliggøre servicering når flangerørene skal afmonteres for afkalkning af beholderen. Kalkudfældningen begrænses ved at holde temperaturen på max. 55°C. I områder med meget kalkholdigt vand kan det anbefales, at afkalke beholderen jævnligt for at undgå driftsforstyrrelser. Installatøren kan rådgive om, hvor ofte afkalkning er nødvendig.

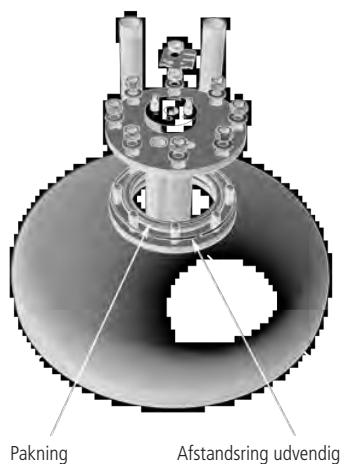
Bemærk, at hvis fjernvarme fremløb overstiger ca. 65 °C øges kalkudfældningen og afkalkning af beholder, unit og veksler skal foretages oftere. Fejl, der opstår på grund af ovennævnte, er uden for METRO THERM garanti.

Afkalkningsvejledning

Afkalkning må kun udføres af autoriseret installatør.

Da den gamle pakning ikke kan genbruges, skal pakning altid udskiftes.

- Afbryd den elektriske forbindelse på hovedafbryder og luk for vandtilgangen på stopventilen.
- Aftap beholderen.
- Lågen fjernes og det er nu muligt at komme til varmelegemet. Det er et keramisk varmelegeme, der er anbragt i et dyrkrø på bundflangen (flangerøret).
- Ledningsforbindelserne afmonteres på varmelegemet og kapillarrørene trækkes forsigtigt ud af den lille dykklomme.
- Afmonter nu flangen. Det er muligt, at pakningen skal skæres fri fra beholderen fx med en tyndbladet kniv. Flangerøret kan være svært at få ud gennem åbningen på grund af kalktilsætninger mm. så det skal kantes forsigtigt ud, da en voldsom behandling af de emaljerede dele kan medføre skader, der senere vil kunne give anledning til tæring.
- Løs kalk fjernes. Fastsiddende kalk på spiralen kan løsnes ved lette slag med fx et træskaft.
- Beholderen spules for kalkrester.
- Sæt flangen med ny pakning og afstandsring på udvendig side af boltene på plads. Krydspænd boltene med moment på 15 til 17 Nm.
- Påfyld vand og kontroller for utætheder ved trykprøvning med vandtryk på 10 bar.
- Monter kapillarrør og ledninger igen. Uanset model skal kapillarrørene til henholdsvis termostat og overkogssikring altid monteres således, at føleren til overkogssikringen ligger længst inde i dykklommen.

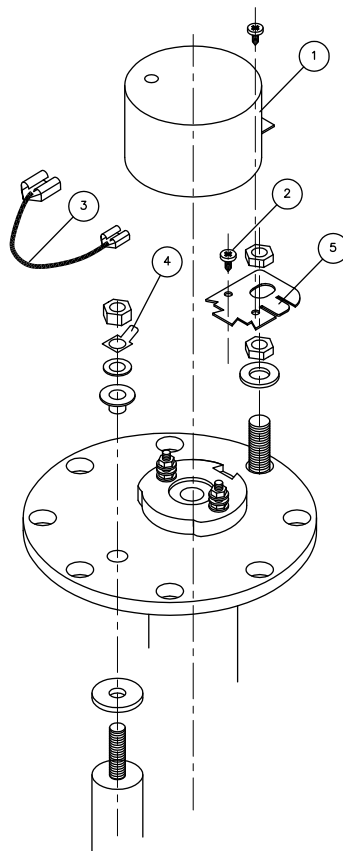
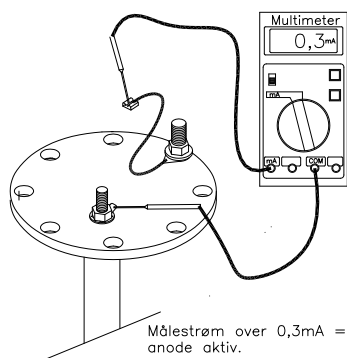


VIGTIGT: Sørg for kapillarrørene ikke kan komme til at berøre strømførende dele.

Vedligeholdelse

Kontrol/udskiftning af anoden

Beholderen er forsynet med en kontrollerbar magnesiumanode. Den er monteret i bundflan-gen og kontrolleres ved at måle anodestrømmen. Dette gøres ved at afmontere stelforbindelsen til beholderen og indsætte et multimeter. Hvis den målte anodestrøm er større end 0,3 mA, er mas-sen af anoden stor nok til at beskytte beholderen. Er anodestrømmen mindre end 0,3 mA, bør anoden udskiftes. Se afsnittet om Afkalkning.



- 1 Dækskål
- 2 Pladeskrue
- 3 Ledning, monteres mellem punkt 4 og 5

Fejlfinding

Fejlfinding skal foretages af autoriseret installatør.

Fejl	Årsag	Aktion
Ingen vandgennemstrømning	Vandforsyning er afbrudt på koldt- eller varmtvandsstregen	Åben for eventuel lukket kuglehane. Tjek om kuglehane på sikkerhedsaggregatet er åben
Ingen vandgennemstrømning på spiralen	Gennemstrømning er afbrudt henover spiralen inden i beholderen	Åben for eventuel lukket kuglehane
	Snævssamler er tilstoppet	Rens snævssamler
Ingen varmt vand	Der er slukket for gas-/oliekedel	Tænd for kedel
	Fjernvarmeværket har lukket ude i vejen	Kontakt fjernvarmeværket
	Termostatisk ventil er indstillet for lavt	Indstil ventilen til en højere indstilling
	Vandkapaciteten er opbrugt	Vent en halv time og prøv at tappe vand igen
Reduceret varmt vand	Kalk i beholderen	Tøm beholderen for kalk
	Trykdifferensregulator er indstillet for lavt	Indstil ventilen til en lavere indstilling
	Vandkapaciteten i beholderen er opbrugt	Vent en halv time og prøv at tappe vand igen
Vandet er for varmt	Termostatisk ventil er indstillet for højt	Indstil ventilen til en lavere indstilling
	Termostatisk ventil er defekt	Udskift ventilen
	Trykdifferensregulator er defekt (differenstryk for termostatisk ventil bliver for højt og kan ikke lukke)	Udskift trykdifferensregulatoren

Overensstemmelseserklæring

Overensstemmelseserklæring kan ses på vores hjemmeside: www.METROTHERM.dk
Dette produkt er VA godkendt.

Garanti bestemmelser

Kære kunde.

METRO THERM bestræber sig på at levere gode og gennemkontrollerede danske produkter. Skulle der mod forventning alligevel vise sig materiale- eller fabrikationsfejl, skal De vide:

- at De inden for 24 måneder fra dokumenteret installations- eller købsdato dækket i henhold til købeloven. Henvend Dem blot med fakturaen til Deres leverandør, som da skal kontakte fabrikken.
- at METRO THERM herudover tilsikrer Dem yderligere 3 års holdbarhed på vandvarmerne for den indvendige beholder mod gennemtæring. I tilfælde af tæring foretager METRO THERM vederlagsfrit reparation af beholder på vor fabrik.
- at produktet skal være placeret således, at det kan serviceres uden hindringer. Er produktet placeret svært tilgængeligt frafalder METRO THERM sig enhver forpligtelse i forhold til ekstra udgift forbundet hermed. Der henvises i øvrigt til DS 439 §5.1 og §5.2.
- at produktet i øvrigt skal installeres i henhold til BR §8.4.2.3 stk. 1, hvis garantien skal opretholdes.
- hvor reparation foretages på stedet leverer fabrikken nye dele til ombytning, men dækker ikke selve monteringsomkostningerne.

Erstatning for andre ting, eller personskaade, forårsaget af eventuelle defekter ved produktet, omfattes ikke af vor forpligtigelse, ligesom denne kun er gældende, såfremt:

1. METRO THERM er kontaktet inden reparation eller udskiftning blev påbegyndt, og der er truffet aftale om reparationens omfang. Vi dækker ikke forhøjede eller ekstra omkostninger i forbindelse med reparation eller udskiftning foretaget i weekender, helligdage eller uden for normal arbejdstid.
2. Fabrikationsnummer opgives ved henvendelse til os.
3. Kopi af faktura for køb eller installation og den defekte del indsendes til os gennem deres leverandør.
4. Reparation eller andre indgreb ikke er foretaget i produktet udover alm. forskriftsmæssig tilslutning.
5. Produktet ikke har været tilsluttet nogen anden temperatur, spænding eller tryk end den på mærkepladen anførte, og at installationen er udført i overensstemmelse med gældende regulativ. (Se i øvrigt manual/ brugsvejledning). Frost,- lyn,- eller tørkogningskader, eller ødelæggelse som følge af kedelstensafsætninger og overtryk erstattes ikke.

Fabrikationsnummer

Opsat og instruktion givet af installatør: (navn)

Underskrift:

Dato:

Ret til ændringer i udførelse forbeholdes. Godtgørelse og garanti gælder for modtagelse i Danmark



METRO THERM A/S
RUNDINSVEJ 55
3200 HELSINGE
INFO@METROTHERM.DK
WWW.METROTHERM.DK